

РОССИЙСКАЯ ФЕДЕРАЦИЯ



ФЕДЕРАЛЬНАЯ СЛУЖБА
ПО ИНТЕЛЛЕКТУАЛЬНОЙ СОБСТВЕННОСТИ

(19) **RU** ⁽¹¹⁾ **2 687 908** ⁽¹³⁾ **C1**

(51) МПК

[B01D 47/05 \(2006.01\)](#)

[B01D 45/06 \(2006.01\)](#)

[B01D 45/16 \(2006.01\)](#)

[B01D 45/18 \(2006.01\)](#)

[B01D 5/00 \(2006.01\)](#)

(52) СПК

B01D 47/05 (2019.02)

B01D2247/103 (2019.02)

B01D2247/106 (2019.02)

B01D2258/0275 (2019.02)

B01D 45/06 (2019.02)

B01D 45/16 (2019.02)

B01D 45/18 (2019.02)

B01D 5/0003 (2019.02)

(12) ОПИСАНИЕ ИЗОБРЕТЕНИЯ К ПАТЕНТУ

(21)(22) Заявка: [2018125575](#), 11.07.2018

(24) Дата начала отсчета срока действия патента:
11.07.2018

Дата регистрации:
16.05.2019

Приоритет(ы):

(22) Дата подачи заявки: 11.07.2018

(45) Опубликовано: [16.05.2019](#) Бюл. № [14](#)

(56) Список документов, цитированных в отчете о поиске: RU 2478417 C2, 10.04.2013. RU 2310516 C1, 20.11.2007. RU 2377074 C1, 27.12.2009. RU 2378038 C2, 10.01.2010. US 4548623 A1, 22.10.1985.

Адрес для переписки:
394026, г. Воронеж, Московский просп., 14,
патентный отдел

(72) Автор(ы):

Малеванный Михаил Владимирович (RU),

Солженикин Павел Анатольевич (RU),

Стогней Владимир Григорьевич (RU),

Черниченко Владимир Викторович (RU)

(73) Патентообладатель(и):

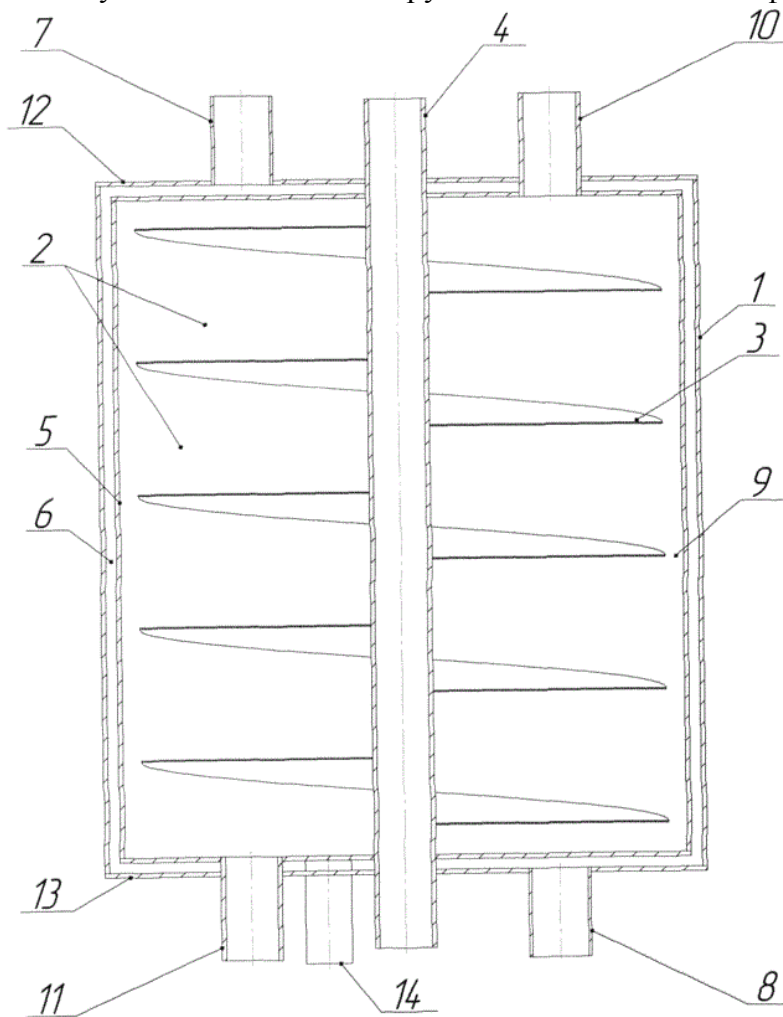
Федеральное государственное бюджетное образовательное учреждение высшего образования "Воронежский государственный технический университет" (RU)

(54) Разнотемпературная конденсационная камера

(57) Реферат:

Изобретение относится к оборудованию для пылеулавливания и может быть использовано в любой отрасли народного хозяйства, где требуется улавливание высокодисперсных аэрозолей из воздушного потока, в частности в пищевой промышленности. Разнотемпературная конденсационная камера содержит корпус 1, нижнее 13 и верхнее 12 днища с патрубками подвода 10 и отвода 11 очищаемого газа, размещенные на корпусе 1. В корпусе 1 установлены холодная и горячая стенки с устройствами обеспечения разности температур их наружных поверхностей, образующие газовый тракт 2 для очищаемого газа, который выполнен в виде витков цилиндрической спирали 3, при этом холодная стенка выполнена в виде охлаждаемой стенки 5 корпуса 1 камеры, а горячая стенка выполнена в виде обогреваемого цилиндра 4, установленного в центральной части упомянутой спирали 3. Спиральная организация очищаемого потока способствует увеличению зоны его контакта с разнотемпературной камерой и созданию вихревых потоков из-за центробежных сил

и трения о стенки разнотемпературного канала, создающих дополнительные условия для соприкосновения и увеличения конденсирующихся частиц. 1 з.п. ф-лы, 2 ил.



Фиг.1

Изобретение относится к оборудованию для пылеулавливания и может быть использовано в любой отрасли народного хозяйства, где требуется улавливание высокодисперсных аэрозолей из воздушного потока, в частности, в пищевой промышленности.

Известна разнотемпературная конденсационная камера с газовым трактом преимущественно прямоугольного сечения, содержащая нижнее днище, верхнее днище, холодную и горячую боковые стенки тракта с устройствами обеспечения разности температур их наружных поверхностей, при этом верхнее и нижнее днища соединены между собой по периферийной части при помощи боковых стенок с образованием замкнутой полости, в стенках которой выполнены разъемы для обеспечения возможности подвода внутрь полости трубопроводов рабочего тела и средств измерений, боковые стенки тракта выполнены состоящими из нескольких подвижно соединенных между собой частей, имеющих возможность углового и радиального перемещений как внутрь, так и наружу газового тракта, при этом тракт образован верхним, нижним днищами и боковыми стенками тракта (патент РФ №2478417, Заявка: 2010129716/05, 15.07.2010 МПК: B01D 47/05 - прототип).

Указанная разнотемпературная конденсационная камера работает следующим образом.

Очищаемый воздух поступает в компрессор, где происходит его сжатие до заданных параметров. Из компрессора сжатый очищаемый воздух подается в увлажнитель сжатого воздуха и далее в подогреватель, где ему придается требуемая влажность и температура. Далее сжатый воздух, вырабатываемый компрессором, прошедший через увлажнитель сжатого воздуха и подогреватель, подается в разнотемпературную камеру, в которой происходит конденсация водяных паров на ядрах конденсации, например механических примесей, газовых ионах и на поверхности самопроизвольно образующихся зародышей, и их рост до размеров капель.

Проходя через образованную зону конденсации в разнотемпературном канале, содержащиеся в очищаемом потоке воздуха аэрозольные частицы представляют собой готовые центры конденсации, что отражается на эффективности всей установки. В этой зоне газообразные и жидкостные примеси, присутствующие в воздушном потоке, конденсируются и оседают на поверхности присутствующих центров, тем самым утяжеляя их до размера капель, которые затем осаждаются на дно канала.

Основными недостатками известной камеры являются: значительные габаритные размеры камеры, относительно небольшая рабочая длина контакта очищаемого потока со стенками камеры, обуславливающая громоздкость всей конструкции при необходимости более длительного контакта потока со стенками камеры, а также недостаточно эффективное отделение капель конденсата из потока очищаемого газа, что снижает эффективность процесса очистки и приводит к значительным потерям энергии.

Задачей предложенного технического решения является устранение указанных недостатков и создание компактной разнотемпературной конденсационной камеры, имеющей большую зону контакта очищаемого газового потока со стенками камеры, применение которой позволит обеспечить более полное отделение конденсата и механических примесей от потока газа, подвергаемого очистке.

Решение указанной задачи достигается тем, что в предложенной разнотемпературной конденсационной камере, содержащей корпус, нижнее и верхнее днища с патрубками подвода и отвода очищаемого газа, размещенные на корпусе, при этом в корпусе установлены холодная и горячая стенки с устройствами обеспечения разности температур их наружных поверхностей, образующие газовый тракт для очищаемого газа, отличающейся тем, что газовый тракт камеры выполнен в виде витков цилиндрической спирали, при этом холодная стенка выполнена в виде охлаждаемой стенки корпуса камеры, а горячая стенка выполнена в виде обогреваемого цилиндра, установленного в центральной части упомянутой спирали.

В варианте исполнения для упрощения конструкции и улучшения конденсации охлаждаемая стенка корпуса камеры выполнена в виде двойной стенки с полостью и штуцерами для подвода и отвода охладителя.

Сущность предложенного технического решения иллюстрируется чертежами, где на фиг. 1 показана предложенная разнотемпературная конденсационная камера в разрезе, на фиг. 2 - предложенная разнотемпературная конденсационная камера в аксонометрии.

Предложенная разнотемпературная камера содержит корпус 1, с газовым трактом 2, образованным витками цилиндрической спирали 3, нагреваемым цилиндром 4, установленным в центральной части упомянутой спирали, и охлаждаемыми стенками корпуса 5. Стенки корпуса 5 имеют полость 6 со штуцерами подвода 7 и отвода 8 охлаждающей жидкости. Между витками цилиндрической спирали 3 и охлаждаемыми стенками корпуса 5 для возможности беспрепятственного стекания конденсата имеется зазор 9. Газовый тракт 2 соединен с подводящим 10 и отводящим 11 штуцерами для подвода и отвода очищаемого газа. С обоих торцов корпус закрыт

крышками 12 и 13, в которых установлены подводящие 7, 10 и отводящие 8, 11 патрубки. На крышке 13 имеется штуцер 14 для отвода конденсата.

Предложенная разнотемпературная конденсационная камера работает следующим образом.

Очищаемый газ подается в подводящий патрубок 10 и далее поступает в газовый тракт 2, образованный витками цилиндрической спирали 3, нагреваемым цилиндром 4, установленным в центральной части упомянутой спирали, и охлаждаемыми стенками корпуса 5. Стенки корпуса 5 имеют полость 6 со штуцерами подвода 7 и отвода 8 охлаждающей жидкости. Очищаемый газ проходит по разнотемпературному газовому тракту 2, образованному витками цилиндрической спирали 3, горячим цилиндром 4, установленным в центральной части упомянутой спирали, и холодными стенками корпуса 5. В упомянутом разнотемпературном газовом тракте 2 происходит конденсация водяных паров на ядрах конденсации, например, механических примесей, газовых ионах и на поверхности самопроизвольно образующихся зародышей, и их рост до размеров капель. Конденсат стекает через зазор 9 под действием силы тяжести и отводится из корпуса через штуцер 14. Далее очищенный газ подается в отводящий патрубок 11 и выводится из корпуса 1 наружу для дальнейшего использования.

Разнотемпературная организация процесса конденсации в канале способствует смещению зоны конденсации от холодной стенки в ядро спирального потока и одновременно позволяет расширить ее по поперечному сечению тракта. При таком температурном режиме основная масса конденсата выделяется в ядре потока, потому что там создаются первые условия конденсации. Это приводит к более эффективной работе камеры.

Проходя через образованную зону конденсации в разнотемпературном канале, содержащиеся в очищаемом потоке воздуха аэрозольные частицы представляют собой готовые центры конденсации, что отражается на эффективности всей установки. В этой зоне газообразные и жидкостные примеси, присутствующие в воздушном потоке, конденсируются и оседают на поверхности присутствующих центров, тем самым утяжеляя их до размера капель, которые затем осаждаются и отводятся через штуцер 14.

Образовавшиеся капли под действием центробежных сил, возникающих при движении очищаемого потока газа в спиралевидном канале, прижимаются к стенкам корпуса и стекают вниз к штуцеру 14 для их последующего удаления.

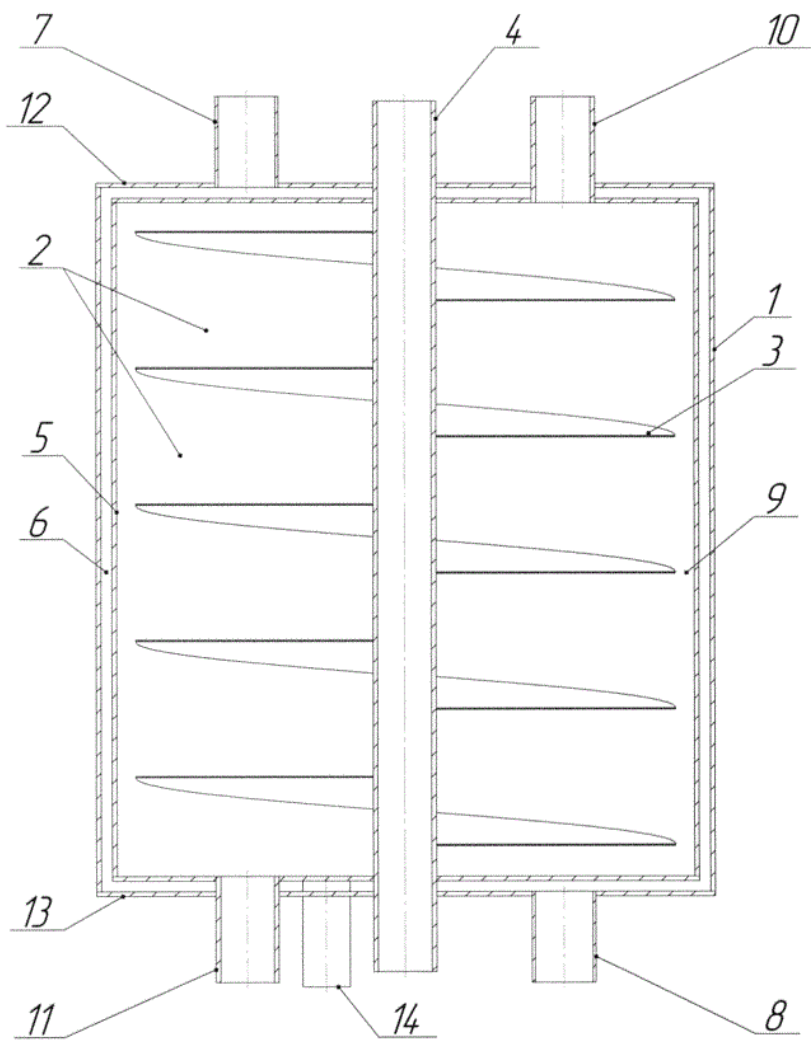
Спиральная организация очищаемого потока способствует увеличению зоны их контакта с разнотемпературной камерой и созданию вихревых потоков из-за центробежных сил и трения о стенки разнотемпературного канала, создающих дополнительные условия для соприкосновения и увеличения конденсирующихся частиц.

Использование предложенного технического решения позволит создать компактную разнотемпературную камеру, имеющую большую зону контакта очищаемого газового потока с рабочей зоной и обеспечить более полное отделение конденсата и механических примесей от потока газа, подвергаемого очистке.

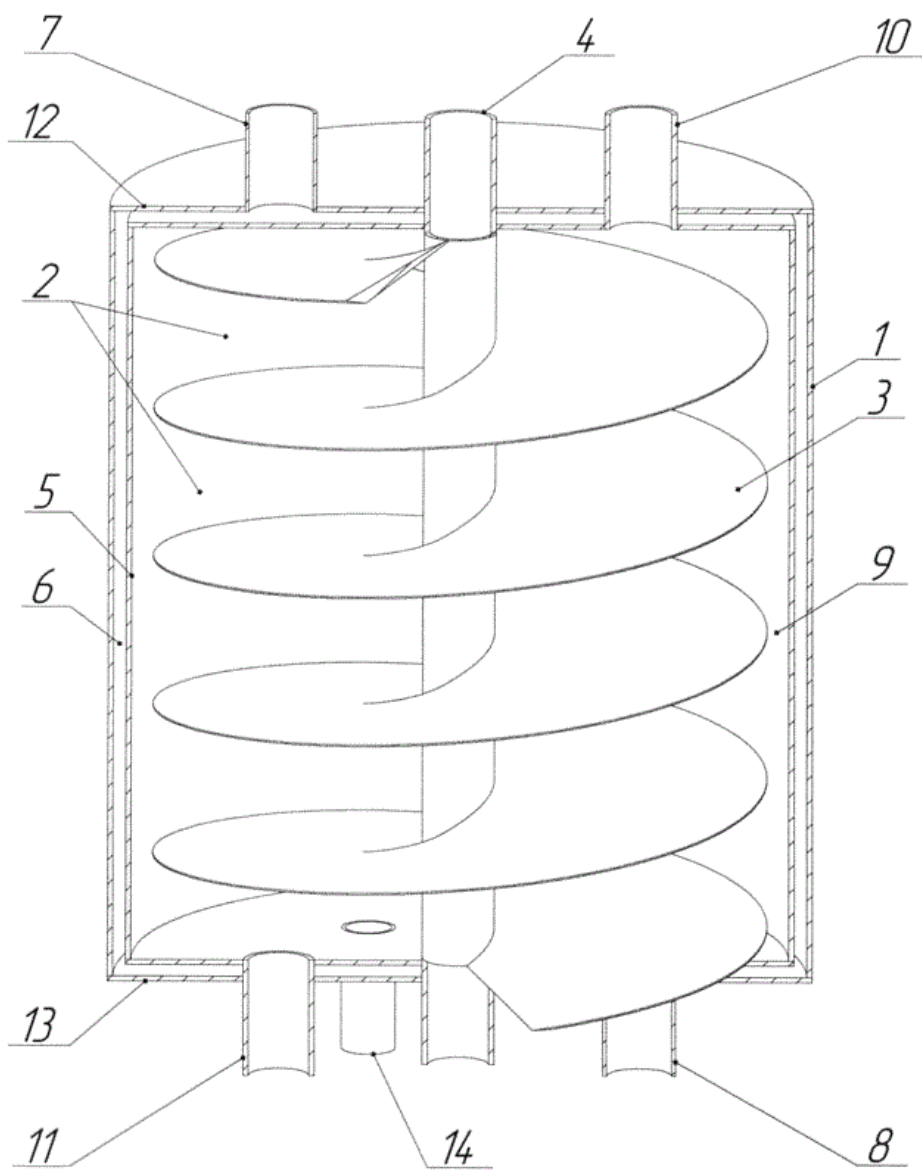
Формула изобретения

1. Разнотемпературная конденсационная камера, содержащая корпус, нижнее и верхнее днища с патрубками подвода и отвода очищаемого газа, размещенные на корпусе, при этом в корпусе установлены холодная и горячая стенки с устройствами обеспечения разности температур их наружных поверхностей, образующие газовый тракт для очищаемого газа, отличающаяся тем, что газовый тракт камеры выполнен в виде витков цилиндрической спирали, при этом холодная стенка выполнена в виде охлаждаемой стенки корпуса камеры, а горячая стенка выполнена в виде обогреваемого цилиндра, установленного в центральной части упомянутой спирали.

2. Разнотемпературная конденсационная камера по п. 1, отличающаяся тем, что охлаждаемая стенка корпуса камеры выполнена в виде двойной стенки с полостью и штуцерами для подвода и отвода охладителя.



Фиг. 1



Фиг.2